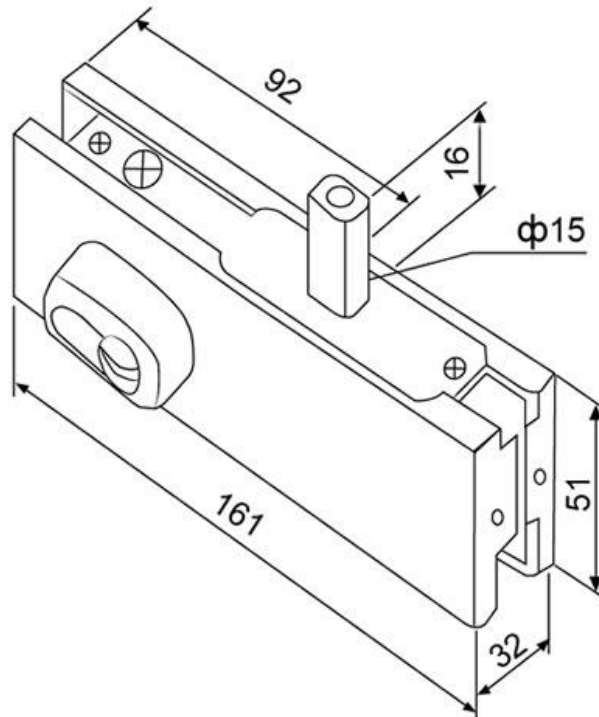




MEDIDAS Y UBICACIÓN DEL PRODUCTO



Corte en cristal

